

FONTE DE ALIMENTAÇÃO 24VDC

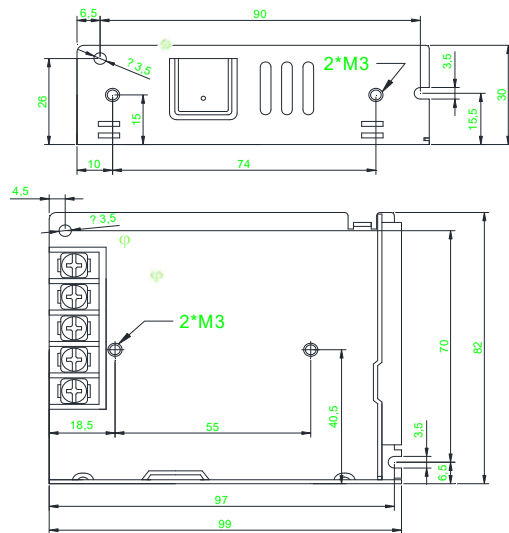
Modelo: MTS035-24F
1.45A / 34.8W

Especificação Técnica	
Entrada	
Tensão	85 ~ 264VAC / 120 ~ 373VDC
Corrente (AC)	0.95A - 115VAC / 0.56A - 230VAC
Frequência	47 - 63Hz
Corrente (max)	45A - 230VAC
Saída	
Tensão DC (V)	24V
Eficiência	88%
Corrente nominal (A)	1.45A
Potência nominal (W)	34.8W
Ripple e ruído (max) <small>Nota 2</small>	150mVp-p
Tensão ADJ.range	± 10%
Tolerância - Tensão <small>Nota 3</small>	± 1%
Regulação de linha <small>Nota 4</small>	± 0,5%
Regulação de carga <small>Nota 5</small>	± 0,5%
Config,tempo de subida	1000ms 30ms - 230VAC / 2000ms 30ms - 115VAC (a plena carga)
Tempo de espera	20ms - 230VAC / 16ms 115VAC (a plena carga)
Indicador de status	LED verde
Proteção	
Sobrecarga	Potência de saída nominal de 110% - 150%
	Tipo de proteção: Modo Solução - recuperação automática após condição de falha removida
Sobretensão (V)	28.8 - 33.6V
	Tipo de proteção: Modo Solução - recuperação automática após condição de falha removida
Segurança e EMC	
Tensão suportável	I/P-O/P: 3KVAC I/P-FG: 1.5KVAC O/P-FG: 0.5KVAC
Resistência de isolamento	I/PO/P, I/P-FG, O/ P-FG: 100M Ohms / 500VCC / 25°C/ 70%RH
Padrões de segurança	60950-1, GB4943.1
Emissão EMC	Conformidade com a norma EN55022 (CISPR22) Classe B, EN61000-3-2, -3
Imunidade EMC	Conformidade com EN61000-4-2, 3, 4, 5, 6, 8, 11, EN61000-6-1, o nível de indústria ligeira, critérios A
Meio Ambiente	
Temperatura de trabalho	-25 ~ +70°C (Consulte "Curva de descarga")
Temperatura de armazenamento	-40 ~ +85°C
Umidade de armazenamento	10 - 95%RH
Vibração	Componente: 10-500Hz, 2G 10 min / 60 min 1 ciclo cada eixo X, Y, Z.
Certificação	RoHS / CE

Outras

Tempo médio entre falhas	763,6 horas mínimo de MIL-HDBK-217F (25°C)
Instalação	Fixada em placa / Back-mounted
Grau de proteção	IP20
Peso	0,2 kg
Comprimento*largura*altura	99 * 82 * 30 milímetros

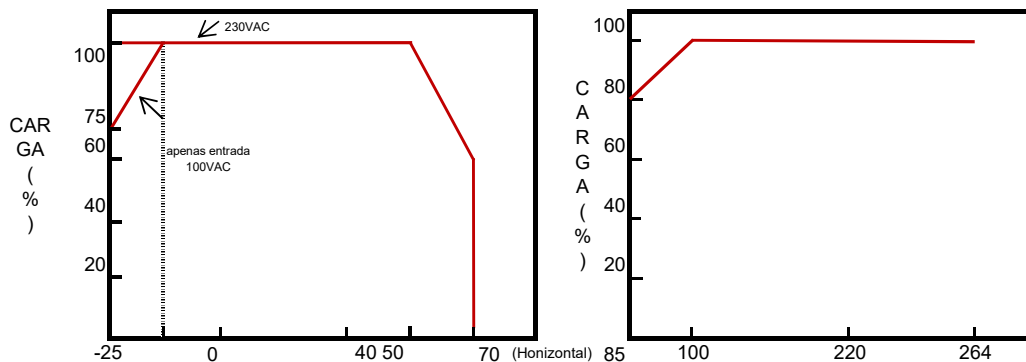
Instrução de instalação



Installation Instructions

Terminal spec	U Type of the width of the terminal	Wire installation specification	Max. Torque
95 Terminals	8mm MAX	22-12AWG	1. 2N. m (MAX)

Curva de descarga



Notas:

1. Todos os parâmetros não especialmente mencionados são medidos na entrada de 230 V CA, carga nominal e 25 ° C de temperatura
2. Ripple & ruído são medidos a 20MHz de largura de banda, utilizando par-trançado 12 " terminado com um capacitor paralelo 0.1uf & 47uF
3. Tolerância: inclui configurar a tolerância, a regulação de linha e regulação de carga.
4. Regulação de linha é medida a partir da linha baixa até a linha alta, com carga nominal.
5. Regulação de carga é medida a partir de 0% a 100% da carga nominal.
6. A duração do tempo de configuração é medida no primeiro estado frio. LIGAR / DESLIGAR a fonte de alimentação pode levar ao aumento do tempo de configuração.
7. Tensão de 5V quando o fator de carga está entre 0 a 50%, a potência de comutação é reduzida pela operação burst, o que fará com que o ruído de ondulação e ondulação vá além das especificações.
8. A redução de temperatura ambiente de 5 ° C / 1000m é necessária para a maior altitude de operação de 2000m (6500 pés).