


Industrial Automation - Prodotti & Configurazioni

LBM40 E				CONSUMO [W]
Configurazione base > nota 1				
Configurazione base	ARM Cortex A9 i.MX6 DualLite, 1 GHz • 1 GB RAM • 4GB eMMC PseudoSLC • fanless • alimentazione isolata 24V DC con MicroUPS • 512kB MRAM per il salvataggio delle variabili ritentive • Microsoft WEC7 Pro con Datalight Reliance Nitro file system • SoftPLC CODESYS SP v3.5x WinCE/ARM • Protocolli supportati: EtherCAT Master, MODBUS TCP Master • ASEM UBIQUITY PRO WinCE • ASEM System Manager • garanzia 12 mesi			19
LBM40 ES				CONSUMO [W]
Configurazione base > nota 1				
Configurazione base	ARM Cortex A9 i.MX6 DualLite, 1 GHz • 1 GB RAM • 4GB eMMC PseudoSLC • fanless • alimentazione isolata 24V DC con fcon MicroUPS • 512kB MRAM per il salvataggio delle variabili ritentive • 1 x RS232/485 isolata (DB15M) • Microsoft WEC7 Pro con Datalight Reliance Nitro file system • SoftPLC CODESYS SP v3.5x WinCE/ARM • Protocolli supportati: EtherCAT Master, MODBUS TCP Master, MODBUS RTU Master • ASEM UBIQUITY PRO WinCE • ASEM System Manager • garanzia 12 mesi			20
LBM40 EC				CONSUMO [W]
Configurazione base > nota 1				
Configurazione base	ARM Cortex A9 i.MX6 DualLite, 1 GHz • 1 GB RAM • 4GB eMMC PseudoSLC • fanless • alimentazione isolata 24V DC con MicroUPS • 512kB MRAM per il salvataggio delle variabili ritentive • 1 x CAN isolata con terminazioni (DB9M) • Microsoft WEC7 Pro con Datalight Reliance Nitro file system • SoftPLC CODESYS SP v3.5x WinCE/ARM • Protocolli supportati: EtherCAT Master, MODBUS TCP Master, CANopen Master • ASEM UBIQUITY PRO WinCE • ASEM System Manager • garanzia 12 mesi			20
SoftPLC	E	ES	EC	↓
	•	•	•	-
	SoftPLC CODESYS SP v3.5x runtime per sistemi WinCE/ARM			
	Variabili ritentive: Salvataggio automatico delle variabili ritentive su MRAM ad ogni spegnimento del sistema e/o interruzione dell'alimentazione			
	•	•	•	-
	SoftPLC CODESYS SP + SoftMotion v3.5x runtime per sistemi WinCE/ARM			
	•	•	•	-
	SoftPLC CODESYS SP + SoftMotion + CNC v3.5x runtime per sistemi WinCE/ARM			
PROTOCOLLI SUPPORTATI	•	•	•	↓
	•	•	•	-
	EtherCAT Master, MODBUS TCP Master			
	•	•	•	-
	EtherCAT Master, MODBUS TCP Master, MODBUS RTU Master			
	•	•	•	-
	EtherCAT Master, MODBUS TCP Master, CANopen Master			
REMOTE ASSISTANCE	•	•	•	↓
	•	•	•	-
	ASEM UBIQUITY WinCE PRO runtime			
PROCESSORE	•	•	•	↓
	•	•	•	-
	Processore dual core ARM Cortex A9 • i.MX6 DualLite • 1 GHz • 400Mhz memory bus • Saldato on board			
MICROUPS & MRAM	•	•	•	↓
	•	•	•	-
	MicroUPS, con funzione di tamponamento delle microinterruzioni max 500ms e 512kB MRAM (Magnetic RAM) per il salvataggio delle variabili ritentive			
GARANZIA	•	•	•	↓
	•	•	•	-
	12 mesi			
OPZIONI AGGIUNTIVE				
ESTENSIONE DI GARANZIA	E	ES	EC	↓
	•	•	•	-
	Estensione garanzia da 12 a 18 mesi			
	•	•	•	-
	Estensione garanzia da 12 a 24 mesi			
	•	•	•	-
	Estensione garanzia da 12 a 36 mesi			
NOTE APPLICATIVE				
Il valore del consumo della configurazione tiene conto del massimo assorbimento di ogni singolo componente e non comprende l'assorbimento dei dispositivi connessi alle porte USB.				
1: Il prezzo di listino non comprende il DOMINIO ASEM UBIQUITY che deve essere acquisito una-tantum al primo acquisto di un sistema. Vedi pg.362				



CARATTERISTICHE PRINCIPALI del software CODESYS SoftPLC WinCE/ARM per LBM40	
Programmazione PLC	IEC61131-3, CODESYS SP v3.5x
Protocolli supportati	LBM40 E EtherCAT Master (LAN1), MODBUS TCP Master (LAN1, LAN2)
	LBM40 ES EtherCAT Master (LAN1), MODBUS TCP Master (LAN1, LAN2), MODBUS RTU Master (COM)
	LBM40 EC EtherCAT Master (LAN1), MODBUS TCP Master (LAN1, LAN2), CANopen Master (CAN)
Backup variabili	Ritentive 64Kbyte
	Persistenti 64Kbyte
	Gestione Salvataggio automatico delle variabili ritentive su MRAM ad ogni spegnimento del sistema e/o interruzione dell'alimentazione
Caratteristiche di massima	Tempo di ciclo ≥ 2 ms Jitter $\pm 300\mu$ s

Per il dettaglio delle principali caratteristiche di CODESYS SP, vedi pg.369

CARATTERISTICHE PRINCIPALI del software UBIQUITY PRO	
Software Control Center per accesso e gestione dei servizi con interfaccia utente ergonomica gerarchica e tabellare	
VPN ottimizzata con accesso al solo sistema remoto con Ubiquity Runtime	
VPN ottimizzata con accesso alla sottorete Ethernet del sistema remoto con supporto per passthrough seriale	

Per il dettaglio delle principali caratteristiche di ASEM UBIQUITY, vedi pg.362

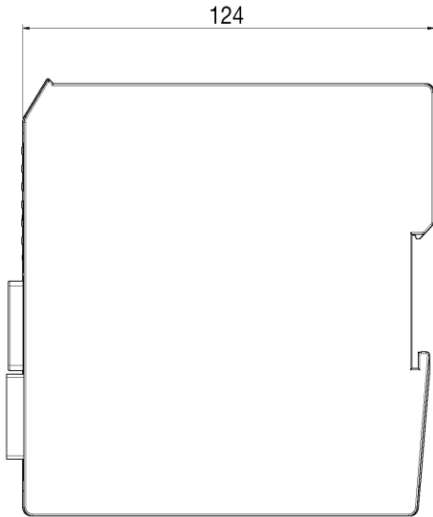
ASM (ASEM System Manager). Utility accessibili tramite pannello di controllo	
Backup&Restore	Consente il clone dell'intero sistema o il salvataggio selettivo dei software installati ed il relativo restore
Antialiasing	Consente di raddoppiare la matrice dei caratteri
Screensaver	Consente di ridurre l'illuminazione del display o di spegnerlo dopo un periodo di inattività
Touch Buzzer	Consente di attivare il feedback sonoro al tocco del touchscreen
eMMC Usage	Permette di verificare l'utilizzo della memoria eMMC e di valutare la durata attesa
Kiosk Mode	Consente di nascondere la presenza del sistema operativo e di eseguire il runtime PHMI in modalità 'kiosk'
Language Settings	Consente di installare facilmente il supporto dei caratteri per l'uso di lingue non europee nelle applicazioni HMI
Scrollbar	Consente di cambiare le dimensioni delle barre di scorrimento
System reboot	Consente il riavvio del sistema senza dover agire sull'alimentazione

SCHEMA TECNICA	
Contenitore	Contenitore in plastica per montaggio a guida DIN • logo ASEM applicato con etichetta adesiva
Dimensioni, ingombri e peso	Vedi specifiche nell'apposita sezione sottostante
Sistema Operativo	Microsoft Windows Embedded Compact 7 Pro con Datalight Reliance Nitro file system • licenza con etichetta olografica Microsoft
Software	Control CODESYS SP v3.5x per WinCE/ARM runtime • licenze SoftPLC, SoftMotion e CNC con etichetta 3S
	Remote assistance ASEM UBIQUITY WinCE PRO runtime • licenza con etichetta ASEM
	Utility ASEM System Manager
Power supply	Input voltage 18÷36V DC • alimentatore integrato on board
	MicroUPS: microtamponamento a supercondensatori • Durata max interruzioni: 500ms • Tempo di prima carica: 30" • Tempo di riarmo: 15"
Motherboard	Tipo "All-In-One" • ASEM R271/A
Processore	ARM Cortex A9 dual core • i.MX6 Dual Lite • 1 GHz, 400 MHz system memory bus • GPU (Graphic Processor Unit) integrata
Memoria di sistema	1GB DDR3-800 saldata
Memoria di massa	eMMC (Solid State Disk) 4GB Pseudo-SLC, 8bit, file system organization • per progetti e applicazioni
Memoria ritentiva	512kB MRAM (Magnetic RAM) per il salvataggio delle variabili ritentive e persistenti
Slots per SD	1 x Slot MicroSD integrato on board ad accesso interno
I/F ad accesso frontale	LBM40 E LAN1: 1 x Ethernet 100 Mbps (RJ45) • LAN2: 1 x Ethernet 10/100/1000 Mbps (RJ45) • 2 x USB 2.0 (Type-A / host) • 1 x DVI-D
	LBM40 ES LAN1: 1 x Ethernet 100 Mbps (RJ45) • LAN2: 1 x Ethernet 10/100/1000 Mbps (RJ45) • 2 x USB 2.0 (Type-A / host) • 1 x DVI-D • COM: 1 x RS-232/485 isolato (DB15M)
	LBM40 EC LAN1: 1 x Ethernet 100 Mbps (RJ45) • LAN2: 1 x Ethernet 10/100/1000 Mbps (RJ45) • 2 x USB 2.0 (Type-A / host) • 1 x DVI-D • CAN: 1 x CAN isolato (DB9M) con terminazioni
Specifiche ambientali	Temperatura operativa: 0 ÷ +50°C • Temperatura di stoccaggio: -20 ÷ +60°C • Umidità: 80% (non condensante)
Omologazioni	CE (EN 61326-1, IEC 61010-1/2-201) • cULus LISTED (61010)
Garanzia standard	12 mesi • La garanzia è gestita presso la sede centrale ASEM

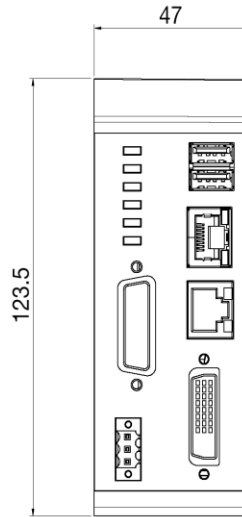


DIMENSIONI (mm)

VISTA LATERALE

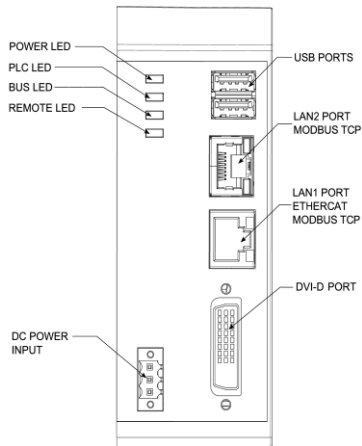


VISTA FRONTALE

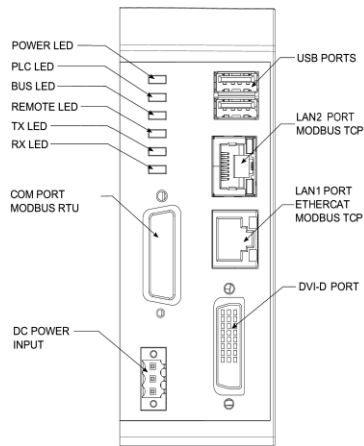


VISTE CONNETTORI

LBM40 E



LBM40 ES



LBM40 EC

