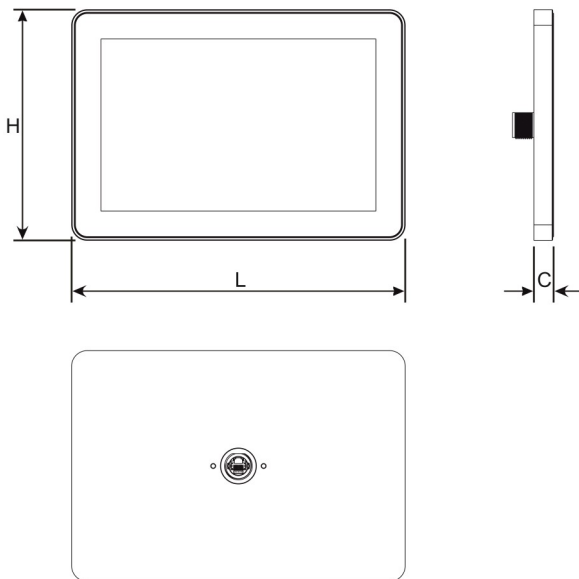


JSmartxxx

(see table below/ siehe Tabelle unten/ voir le tableau ci-dessous/ vea la tabla de abajo/ vedi tabella sotto)

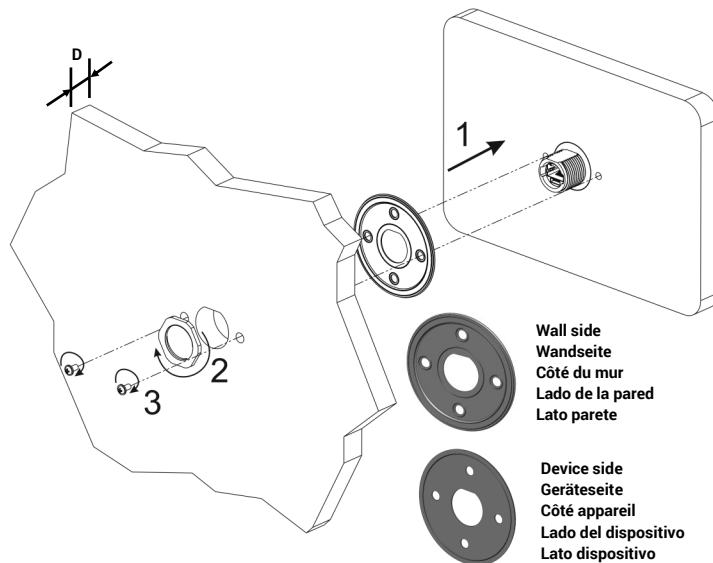
Dimension/ Abmessungen/ Dimension/ Dimensiones/ Dimensioni



Part Number	Model	H	L	C	Weight/ Gewicht/Poids/ Peso/Peso
JS707BB1U5Px	JSmart707	131,6mm/05.18"	195,2mm/07.68"	16,5mm/0.06"	0,7Kg
JS710BC1U5Px	JSmart710	183,1mm/07.20"	264,5mm/10.41"	16,5mm/0.06"	1,2Kg
JS715CD1U5Px	JSmart715	248mm/09.76"	398,6mm/15.69"	26,5mm/01.04"	4,0Kg
JS721CE1U5Px	JSmart721	325,6mm/12.81"	534,1mm/21.02"	26,5mm/01.04"	6,0Kg

Maximum ambient temperature range	Temperature Class
-20°C up to 55°C	T5

Fixing/ Festsetzung/ Fixation/ Fijación/ Fissaggio



D	Usable cable Nutzbares Kabel Câble utilisable Cable utilisable Cavo utilizzabile
Max 3mm	JSCAxxxx (IP67)
Max 10mm	Standard Ethernet

Tightening torque: 1000Ncm for nut, 130Ncm for screws.
Anzugsdrehmoment: 1000Ncm für Mutter, 130Ncm für Schrauben.
Couple de serrage: 1000Ncm pour les écrous, 130Ncm pour les vis.
Par de apriete: 1000Ncm para tuerca, 130Ncm para tornillos.
Coppia di serraggio: 1000Ncm per dado, 130Ncm per viti.



1

MANJSMARTxxxU005 V.1.00

2

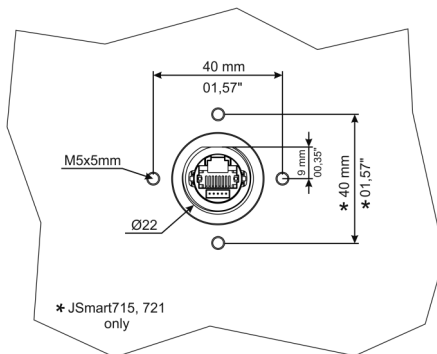
For use on a flat surface of a type 1 or 12 or 4X enclosure or equivalent / IP67: guaranteed if installed on a flat surface of an IP67 enclosure (following the installation instructions).

Für die Verwendung auf einer ebenen Oberfläche eines Gehäuses des Typs 1 oder 12 oder 4X oder gleichwertig / IP67: Garantiert bei Installation auf einer flachen Oberfläche eines IP67-Gehäuses (Befolgen Sie die Installationsanweisungen).

Pour une utilisation sur une surface plane d'un boîtier de type 1 ou 12 ou 4X ou équivalent / IP67: garanti si installé sur une surface plane d'un boîtier IP67 (en suivant les instructions d'installation).

Para uso en una superficie plana de un gabinete tipo 1 o 12 o 4X o equivalente / IP67: garantizado si se instala en una superficie plana de un gabinete IP67 (siguiendo las instrucciones de instalación).

Da utilizzare su una superficie piana di un armadio tipo 1 o 12 o 4X o equivalente / IP67: garantito se installato su una superficie piana di un contenitore IP67 (seguendo le istruzioni di installazione).



Installation accessories available. See product catalog.
Installationszubehör erhältlich. Siehe Produktkatalog.
Accessoires d'installation disponibles. Voir catalogue de produits.
Accesorios de instalación disponibles. Ver catálogo de productos.
Accessori di installazione disponibili. Vedi il catalogo prodotti.

Type and IP rating for mounting with other accessories are indicated in the respective installation guides for the individual accessories.

Typ und Schutzart für die Montage mit anderem Zubehör sind in den jeweiligen Installationsanleitungen der einzelnen Zubehöriteile angegeben.

Le type et l'indice de protection IP pour le montage avec d'autres accessoires sont indiqués dans les guides d'installation correspondants pour chaque accessoire.

El tipo y la clasificación de IP para el montaje con otros accesorios se indican en las guías de instalación respectivas para los accesorios individuales.

Type ed IP rating per montaggi alternativi con altri accessori sono indicate nelle rispettive guide di installazione dei singoli accessori.

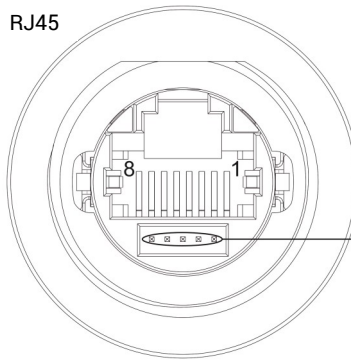


3

MANJSMARTxxxU005 V.1.00

Connections/ Anschlüsse/ Raccordements/ Conexiones/ Collegamenti

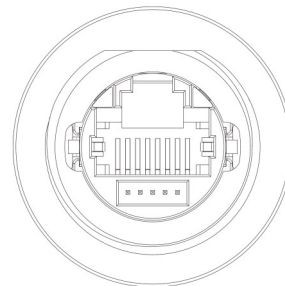
RJ45



Reserved
Reserviert
Réservé
Reservado
Riservato

Pin	Description
1	TX+
2	TX-
3	RX+
4	n/c
5	n/c
6	RX-
7	n/c
8	n/c

Power supply/ Spannungsversorgung/ Alimentatio/ Alimentacion de corriente/ Alimentazione



JSmart707 - IEEE 802.3af PoE 9W max.
JSmart710 - IEEE 802.3af PoE 12W max.
JSmart715 - IEEE 802.3at PoE+ 19W max.
JSmart721 - IEEE 802.3bt 4PPoE 32W max.

CAT 5 shielded cable or higher
CAT 5 abgeschirmtes Kabel oder höher
Câble blindé CAT 5 ou supérieur
Cable blindado CAT 5 o superior
Cavo schermato CAT 5 o superiore

Ensure that the power supply has enough power capacity for the operation of the equipment.

Stellen Sie sicher, dass die Spannungsversorgung genügend Leistungskapazität für den Betrieb des Gerätes aufweist.

Assurez vous que votre alimentation possède suffisamment de puissance pour le pupitre.

Asegúrese que la fuente de alimentación tiene suficiente capacidad para operar con el equipo.

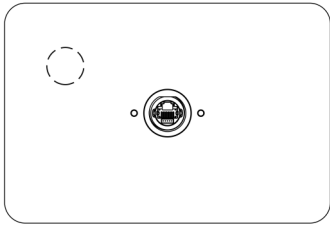
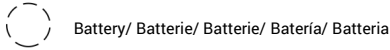
Verificare che l'alimentatore sia in grado di erogare la potenza necessaria per il corretto funzionamento dell'apparecchiatura.



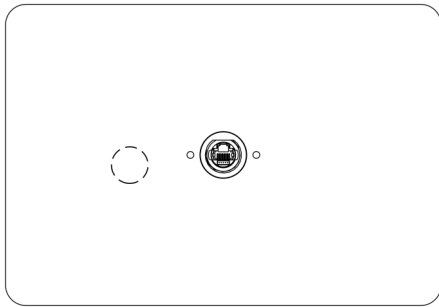
4

MANJSMARTxxxU005 V.1.00

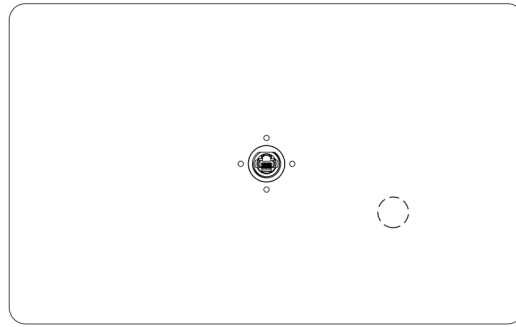
Dispose of batteries/ Batterie-Entsorgung/ Élimination des piles/ Eliminación de la batería/ Smaltimento della batteria



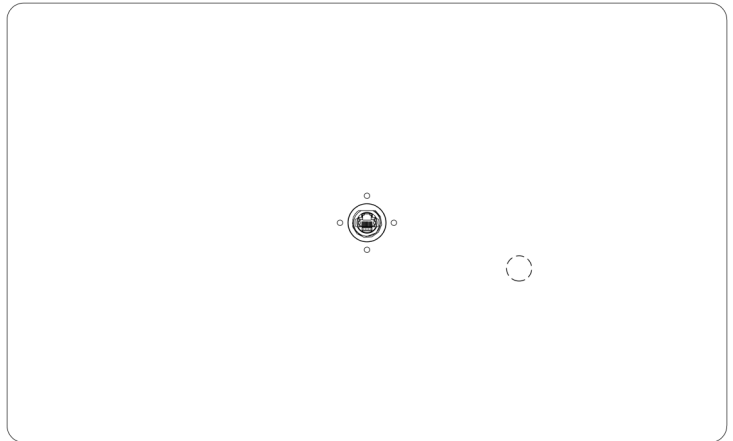
JSmart707



JSmart710



JSmart715





JSmart721

MANJSMARTxxxU005 V.1.00

5

This device cannot be disposed of as a domestic waste but according to WEEE European Directive 2012/19/EU
Dieses Gerät darf nicht als Hausmüll entsorgt werden, sondern gemäß der WEEE-Richtlinie 2012/19/EU
Cet appareil ne peut pas être éliminé en tant que déchet domestique, mais conformément à la directive européenne DEEE 2012/19/UE
Este dispositivo no se puede tirar como un desecho doméstico, pero de acuerdo con la Directiva Europea RAEE 2012/19/UE
Questo dispositivo non può essere smaltito come rifiuto domestico in accordo alla Direttiva Europea RAEE 2012/19/UE

The products have been designed for use in industrial, residential, commercial and light industrial environment in compliance with the 2014/53/EU, 2011/65/EC directives / Die Produkte wurden gemäß den Richtlinien 2014/53/EU, 2011/65/EG für den Einsatz in Leichtindustrie-, Wohn-, Gewerbe- und Industrieumgebungen entwickelt / Les produits ont été conçus pour une utilisation dans les environnements industriels légers, résidentiels, commerciaux et industriels conformément aux directives 2014/53/EU, 2011/65/CE. / Los productos han sido diseñados para su uso en entornos industriales ligeros, residenciales, comerciales e industriales de acuerdo con las directivas 2014/53/UE, 2011/65/CE / I prodotti sono stati progettati per l'uso in ambiente industriale, residenziale, commerciale e industriale leggero in conformità con le direttive 2014/53/UE, 2011/65/CE

The products have been designed in compliance with:
Die Produkte wurden konform den geltenden Normen und Standards erstellt:
Les produits ont été conçus en conformité aux normes:
El producto ha sido diseñado en conformidad con:
I prodotti sono stati progettati in conformità alle norme:

- EN 61000-6-4
- EN 61000-6-2
- EN 61000-6-3
- EN 61000-6-1
- ETSI EN 301 489-1
- ETSI EN 301 489-17
- ETSI EN 300 328
- EN 62311 *
- EN 61010-1
- EN 61010-2-201

- * Standard radio signal and minimum distance from the body calculated according to EN 62311
- * Standard Funksignal und Mindestabstand vom Körper berechnet nach EN 62311
- * Signal radio standard et distance minimale par rapport à la carrosserie calculée conformément à la norme EN 62311
- * Señal de radio estándar y distancia mínima del cuerpo calculada según EN 62311
- * Standard segnale radio e distanza minima dal corpo calcolata secondo EN 62311

MANJSMARTxxxU005 V.1.00

7

MANJSMARTxxxU005 V.1.00

6

Standard radio signal / Standard Funksignal / Signal radio standard / Señal de radio estándar / Standard segnale radio

WiFi 2,4GHz

Minimum distance from the body (cm) / Mindestabstand vom Körper (cm) / Distance minimale du corps (cm) / Distancia mínima desde el cuerpo (cm) / Distanza minima dal corpo (cm) *

2

- * The WiFi antenna is positioned behind the black band above the display.
- * Die WiFi-Antenne befindet sich hinter dem schwarzen Band über dem Display.
- * L'antenne WiFi est placée derrière la bande noire au-dessus de l'écran.
- * La antena WiFi se coloca detrás de la banda negra sobre la pantalla.
- * L'antenna WiFi è posizionata dietro alla fascia nera sopra al display.

- THIS EQUIPMENT IS TYPE 12, 4X AND 1 DEVICE AND IS MEANT TO BE INSTALLED THROUGH THE WALL OF AN ENCLOSURE SUITABLE FOR THE ENVIRONMENT SUCH THAT THE EQUIPMENT IS ONLY ACCESSIBLE WITH THE USE OF A TOOL.

- SUITABLE FOR USE IN CLASS I, DIVISION 2, GROUPS A, B, C AND D HAZARDOUS LOCATIONS, OR NONHAZARDOUS LOCATIONS ONLY.

WARNING - EXPLOSION HAZARD - DO NOT DISCONNECT EQUIPMENT WHILE THE CIRCUIT IS LIVE OR UNLESS THE AREA IS KNOWN TO BE FREE OF IGNITABLE CONCENTRATIONS.

-CET APPAREIL EST UN APPAREIL DE TYPE 12, 4X ET 1 ET IL EST NÉCESSAIRE DE L'INSTALLER DANS LE MUR D'UN ENCEINTE ADAPTÉ À L'ENVIRONNEMENT, DE SORTE QUE L'APPAREIL N'EST ACCESSIBLE À L'UTILISATION D'UN OUTIL.

-ADAPTÉ AUX UTILISATIONS EN CLASSE I, SECTION 2, DANS LES EMPLACEMENTS DANGEREUX, DE GROUPE A, B, C ET D, OU DANS LES EMPLACEMENTS NON DANGEREUX.

AVERTISSEMENT - RISQUE D'EXPLOSION - NE DÉBRANCHEZ PAS L'ÉQUIPEMENT PENDANT QUE LE CIRCUIT SOIT VIVANT OU À MOINS QUE LA ZONE NE SOIT SANS PROBLÈME DE CONCENTRATIONS IGNITABLES.

Reproduction of the contents of this copyrighted document, in whole or part, without written permission of Exor International S.p.A., is prohibited.

Dieses Dokument ist urheberrechtlich geschützt. Das vervielfältigen in Auszügen oder im Ganzen darf nicht ohne die schriftliche Zustimmung von Exor International S. p. A. vorgenommen werden. Il est interdit de reproduire ou transmettre tout ou partie de ce manuel, à quelques fins que ce soit, sans l'autorisation expresse de Exor International S.p.A.

Se prohíbe la reproducción de cualquier parte de este manual sin el permiso escrito de Exor International S.p.A.

Nessuna parte di questo manuale può essere riprodotta senza il preventivo permesso scritto di Exor International S.p.A.

MANJSMARTxxxU005
V.1.00 21.10.2019

Copyright © 2019 Exor International S.p.A
Exor International S.p.A. - San Giovanni Lupatoto VR, Italy
www.exorint.com

8